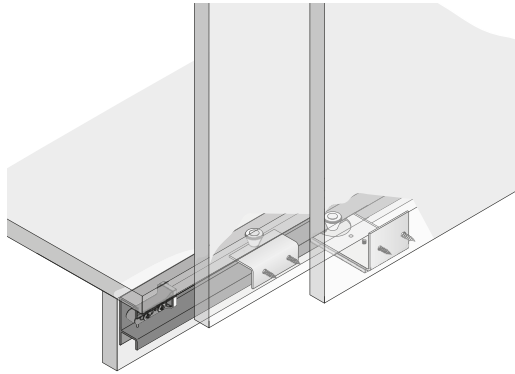


Schuifdeursysteem voor inliggende deurpositie

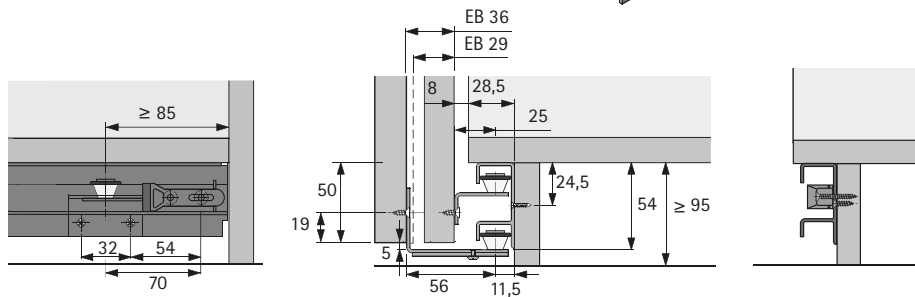
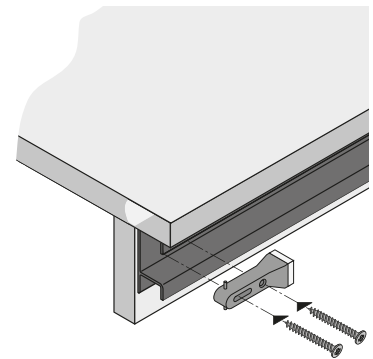
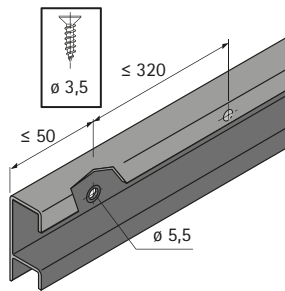
- ▶ TopLine 25 / 27 / bovenlopend
- ▶ Systemcomponenten

4 Geleidingssysteem

4b Geleidingssysteem STB 12



- ▶ Montage onder de bodem
- ▶ Stille loop dankzij geleidingsrollen van kunststof met rubbering
- ▶ Geringe plintterugsprong 28,5 mm
- ▶ Plinthoogte min. 95 mm
- ▶ De grote hoek is verstelbaar.
Zo kunnen deuren van 16 – 19 mm dikte worden ingezet.



Set geleiding STB 12

Afbeelding	Beschrijving	Bestelnr. / aantal deuren		VE
		2-deurs	3-deurs	
	De set bevat alle benodigde geleidingsdelen en eindaanslagen voor een 2- of 3-deurs kast	0 045 082	0 045 083	1 set

Geleidingsprofiel STB 12

- ▶ Aluminium zilver geëloxeerd

Afbeelding	Lengte mm	Bestelnr.	VE
	3000	0 071 116	1/4 st.
	6000	0 046 420	1/4 st.